



I N D U S T R I A L R E S E A R C H

SCHEMA TECNICA MOTORE A TUBO

SMOOTH BODY MOTOR - TECHNICAL SHEET



MEC
INDUSTRIAL RESEARCH

MTT 66 KWD,09 4P B14
Y/V 400/50 Y/A 0,4
DUTY S3 InC F IP 55

161109 111

CE

MADE IN EUROPE

MOTORE A TUBO

SMOOTH BODY MOTOR

DESCRIZIONE

I motori elettrici trifase sono progettati per resistere all'acqua e all'umidità, impiegati in ambienti ostili a contatto diretto con sostanze chimiche presenti nei detersivi. Il design pulito e compatto facilita le operazioni di pulizia ed evita l'accumulo di sporco nelle fessure.

La carcassa e i componenti esterni sono in alluminio anodizzato, che ha un'elevata resistenza alla corrosione.

L'elevato grado di protezione è garantito anche da un accoppiamento flangia/scudo per interferenza con la carcassa.

Grado di protezione IP66.

Esecuzioni speciali a richiesta:

- Albero in acciaio AISI 416/420
- Esecuzioni meccaniche speciali
- Alimentazione monofase

DESCRIPTION

Three-phase electric motors are water and humidity resistant. They are designed to be used in extreme conditions in direct contact with the chemical components of detergents. The clean and compact design simplifies the cleaning process and helps to avoid dirt inside the slits.

The frame and the external components are made of anodize aluminium, which is highly resistant to corrosion. The high protection degree is also guaranteed by the interference of the flange/shield coupling with the frame.

IP66 protection class.

Special options upon request:

- AISI 416/420 steel shaft
- Custom mechanical solutions
- Single-phase power supply



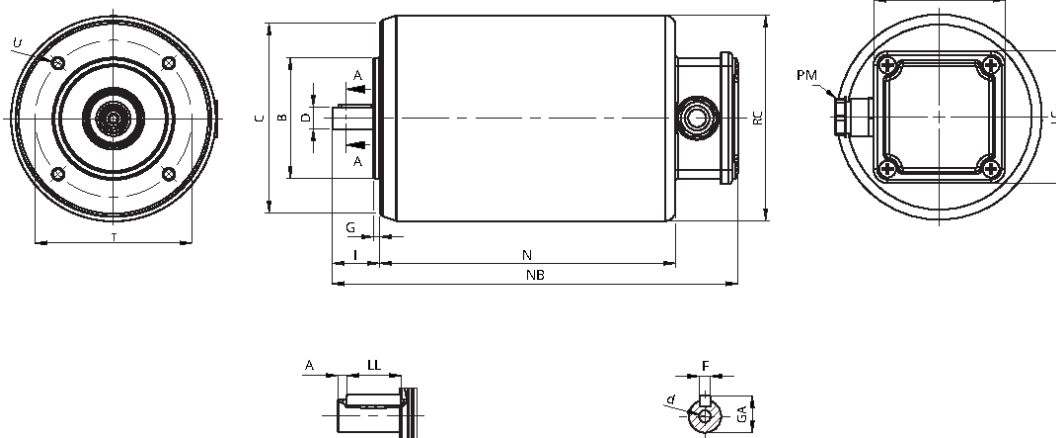
Scheda tecnica

Technical sheet

4 POLI 1400 rpm - V 230 - 400/50 Hz 4 POLES 1400 rpm - V 230 -400/50 Hz

Tipo Type	Potenza Power		rpm	(In 400V) Amp	Eff. %	CosF	Ia/In	Ca/Cn	Servizio Duty
	KW	hp							
T56C	0,06	0,08	1400	0,38	46	0,5	2,7	3,3	S1
T56C	0,09	0,12	1350	0,4	54,2	0,6	2,8	2,5	S3 50%
T56C	0,11	0,15	1300	0,44	53	0,7	2,5	1,7	S3 30%

DIMENSIONI DIMENSIONS	GR 56 SIZE 56
D	9
B	50
C	79
RC	85
LC	55
NB	169
I	20
G	2,5
N	123
T	65
U	N°4 M5
PM	PG 7
A	2,5
LL	15
F	3
GA	10,2
d	M4X13



SPECIFICHE TECNICHE TECHNICAL DETAILS

POLI POLES	4 (2 e 6 poli a richiesta) 4 (2 and 6 poles upon request)
FORMA COSTRUTTIVA TYPE OF CONSTRUCTION	B14
MATERIALE MATERIAL	Alluminio anodizzato Anodize aluminium
CLASSE DI ISOLAMENTO INSULATION CLASS	F (Classe H su richiesta) F (H Class upon request)
VENTILAZIONE VENTILATION	IC410 TENV
GRADO DI PROTEZIONE PROTECTION CLASS	Motore IP66 IP66 Motor
TENSIONI E FREQUENZE TENSIONS AND FREQUENCIES	Speciali a richiesta Special upon request
ACCESSORI OPZIONALI OPTIONAL ACCESSORIES	Protezioni termiche, scaldiglie anticondensa Thermal protections, anti-condensation heaters
CERTIFICAZIONE CERTIFICATION	CE
SU RICHIESTA UPON REQUEST	GOST-R



Via dell' Economia 9 - 36016 Thiene (VI)



Ph. +39 0445 1922289



E-mail: info@e-mec.it

www.e-mec.it